

Pinza para vigas modelo YC

Capacidades 1.000 - 10.000 kg

Proporciona de forma rápida y versátil un punto de anclaje para polipastos, poleas y cargas. Múltiples aplicaciones debido a su amplia apertura. El husillo roscado central permite un ajuste fácil y un agarre seguro a la viga. El husillo de ajuste puede ser fijado para evitar su aflojamiento.

Opcional

- Se puede suministrar con grillete (otras capacidades de apertura de la mordaza)



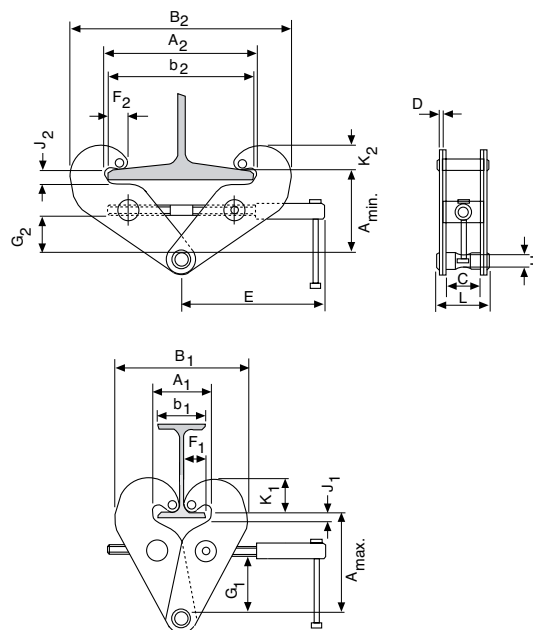
Datos técnicos modelo YC

Modelo	Núm. EAN 4025092*	Capacidad kg	Ancho ala de viga mm	Peso kg
YC 1	*055154	1.000	75 - 230	3,8
YC 2	*055161	2.000	75 - 230	4,6
YC 3	*055192	3.000	80 - 320	9,2
YC 5	*055208	5.000	90 - 320	11,0
YC 10	*055215	10.000	90 - 320	17,2

Medidas modelo YC

Modelo	YC 1	YC 2	YC 3	YC 5	YC 10
A mín., mm	115	115	180	180	175
A máx., mm	150	150	225	225	220
A1, mm	78	78	80	90	90
A2, mm	246	246	320	310	320
B1, mm	186	186	232	242	268
B2, mm	350	350	455	445	480
b1, mm	75	75	80	90	90
b2, mm	230	230	320	310	320
C, mm	50	50	70	70	70
D, mm	4	6	8	10	14
E, mm	215	215	255	255	275
F1, mm	34	35	35	35	35
F2, mm	17	18	21	21	20
G1, mm	82	82	120	116	110
G2, mm	44	44	75	75	66
H, mm	20	20	22	28	38
J1, mm	14	14	30	30	34
J2, mm	21	21	34	34	35
K1, mm	48	50	60	60	60
K2, mm	31	32	40	42	40
L, mm	84	94	122	129	146

Los polipastos, pinzas y carros Yale no han sido diseñados para aplicaciones de elevación de personas y no deben ser usados con ese propósito.



Utilizable también como punto de anclaje horizontal.

También se puede usar como pinza de elevación.

Consultar versión con grillete.